



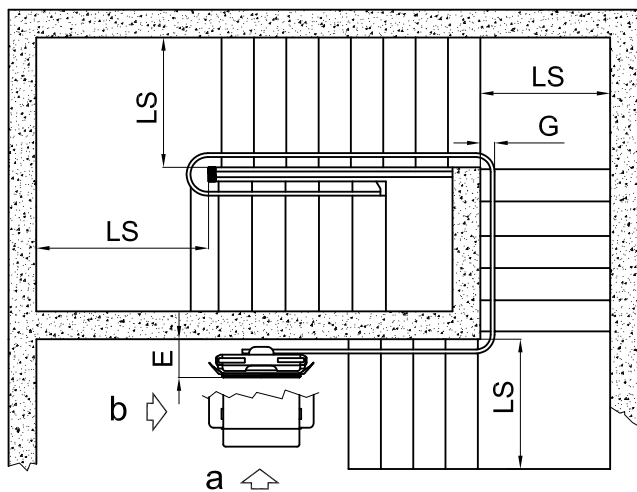
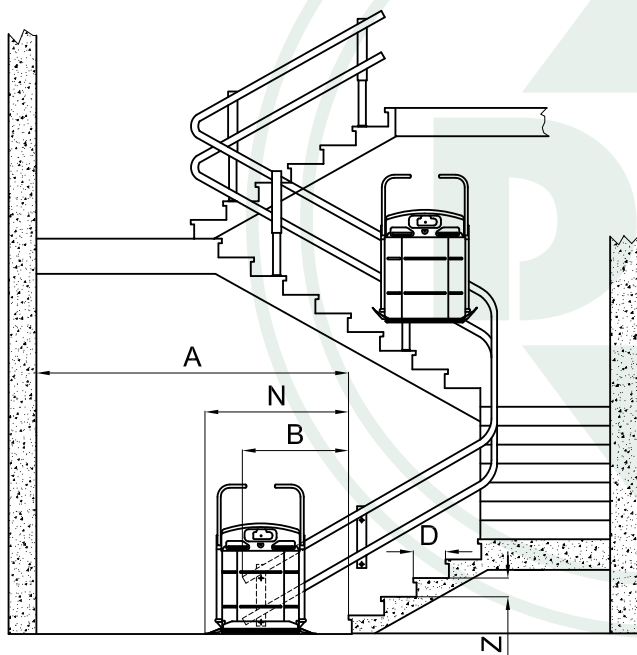
DIZALA-DURČEVIĆ

veletrgovina, servis, montaža dizala i elektroinstalacija

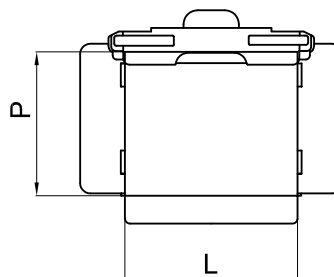
Glavna Ulica
33000 Virovitica
Tel/fax: 033 731-008
Mob: 098 722-922
E-mail: dizala-djurcevic@vt.t-com.hr
www.dizala-djurcevic.hr

Pokretna platforma, tip IPV 230

Nazivna nosivost	230 kg
Brzina vožnje	0,1 m/s
Napon napajanja	220 V - mon.
Snaga	1 kW



- A = 1500 (pristup "a")
- A = 2500 (pristup "b")
- LS = min. (G + 1100)
- G = 140 - 300
- B = D + 200
- N = D + 500
- E = 400
- P = 900
- L = 1000



Za sve dodatne informacije nazovite nas bez ustručavanja.



DIZALA-DURČEVIĆ

veletrgovina, servis, montaža dizala i elektroinstalacija

Svetog Križa 108, Milanovac

33000 Virovitica

Tel/fax: 033 731-008

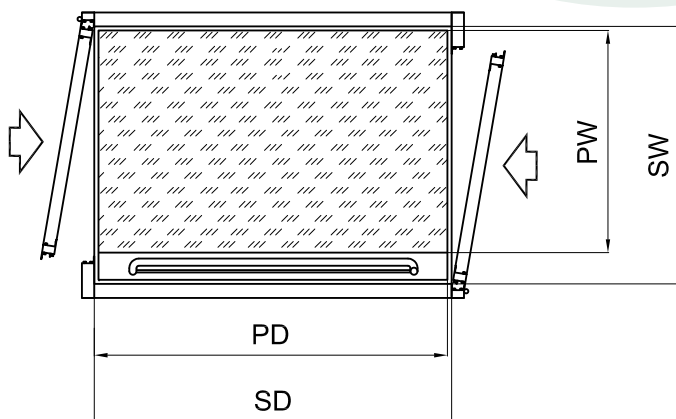
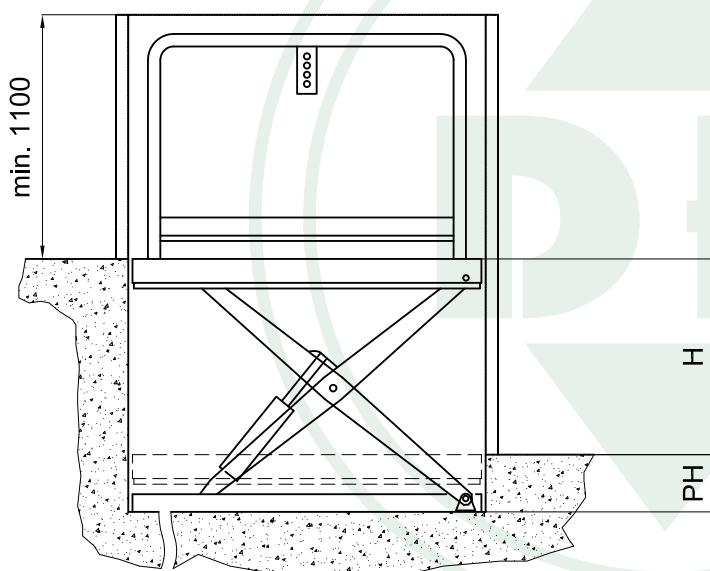
Mob: 098 722-922

E-mail: dizala-djurcevic@vt.t-com.hr

www.dizala-djurcevic.hr

Hidraulična podizna platforma - sistem " škare ", tip IP 300-3

Nazivna nosivost	300 kg
Brzina vožnje	0,06 m/s
Napon napajanja	220 V - mon.
Napon upravljanja	24 V
Snaga	1 kW



PW - širina podizne platforme

PD - dužina podizne platforme

H - visina dizanja

PH - dubina jame

SW - širina jame

SD - dužina jame

Za sve dodatne informacije nazovite nas bez ustručavanja.



DIZALA-DURČEVIĆ

veletrgovina, servis, montaža dizala i elektroinstalacija

Svetog Križa 108, Milanovac

33000 Virovitica

Tel/fax: 033 731-008

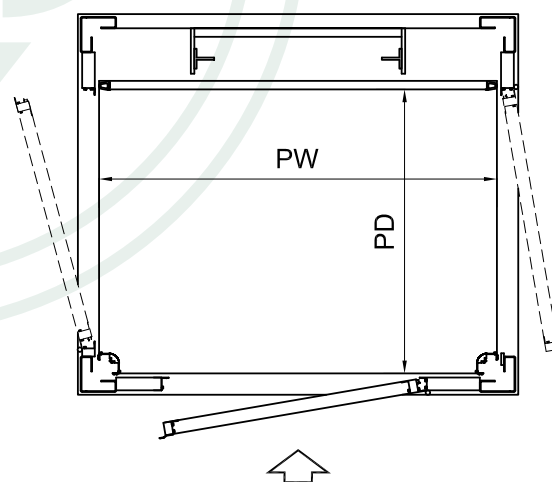
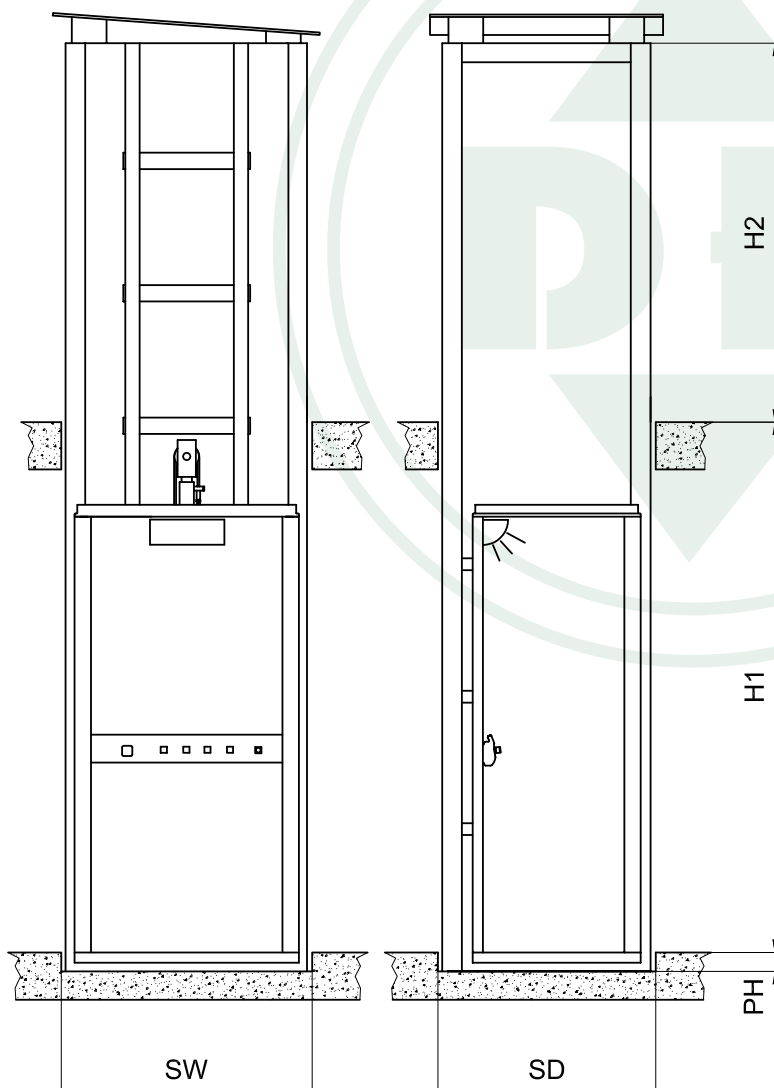
Mob: 098 722-922

E-mail: dizala-djurcevic@vt.t-com.hr

www.dizala-djurcevic.hr

Hidraulična podizna platforma - sistem " ruksak ", tip V300

Nazivna nosivost	300 kg
Brzina vožnje	0,1 m/s
Napon napajanja	220 V - mon.
Snaga	1,1 kW



PW	=	max. 1400
PD	=	max. 1400
H1	=	max. 7500
H2	=	min. 2500
PH	=	120
SW	=	PW + 400
SD	=	PD + 200

Za sve dodatne informacije nazovite nas bez ustručavanja.



DIZALA-DURČEVIĆ

veletrgovina, servis, montaža dizala i elektroinstalacija

Svetog Križa 108, Milanovac

33000 Virovitica

Tel/fax: 033 731-008

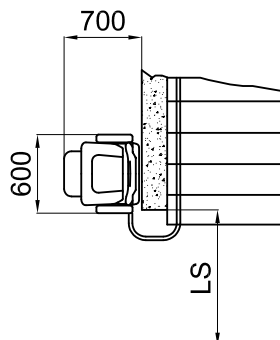
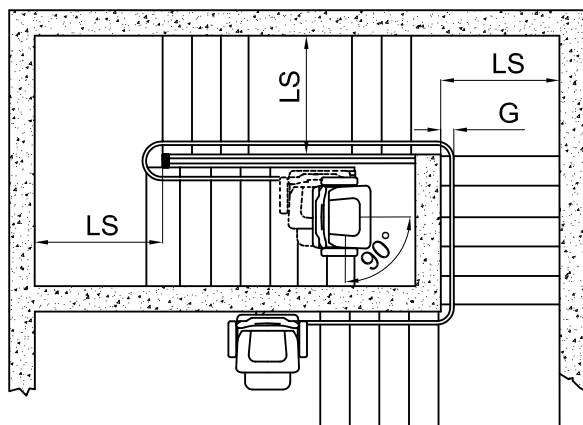
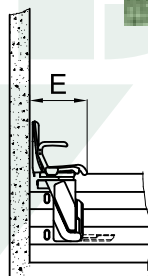
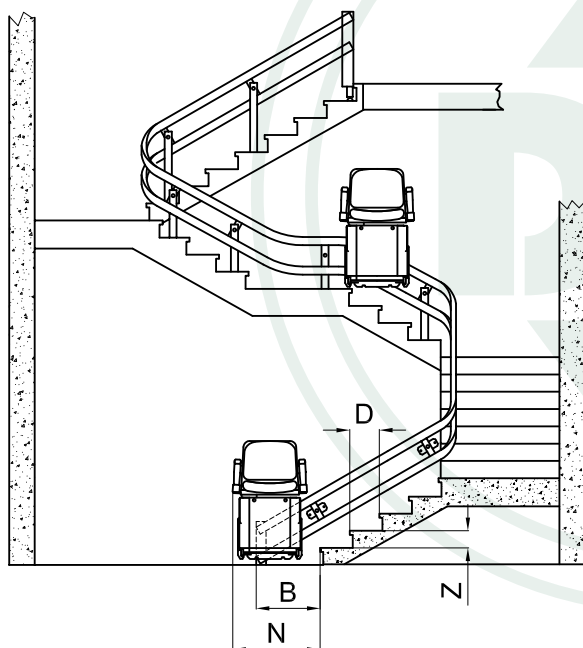
Mob: 098 722-922

E-mail: dizala-djurcevic@vt.t-com.hr

www.dizala-djurcevic.hr

Pokretna stolica, tip IS 130

Nazivna nosivost	130 kg
Brzina vožnje	0,1 m/s
Napon napajanja	220 V - mon.
Snaga	1 kW



LS = min. (G + 800)

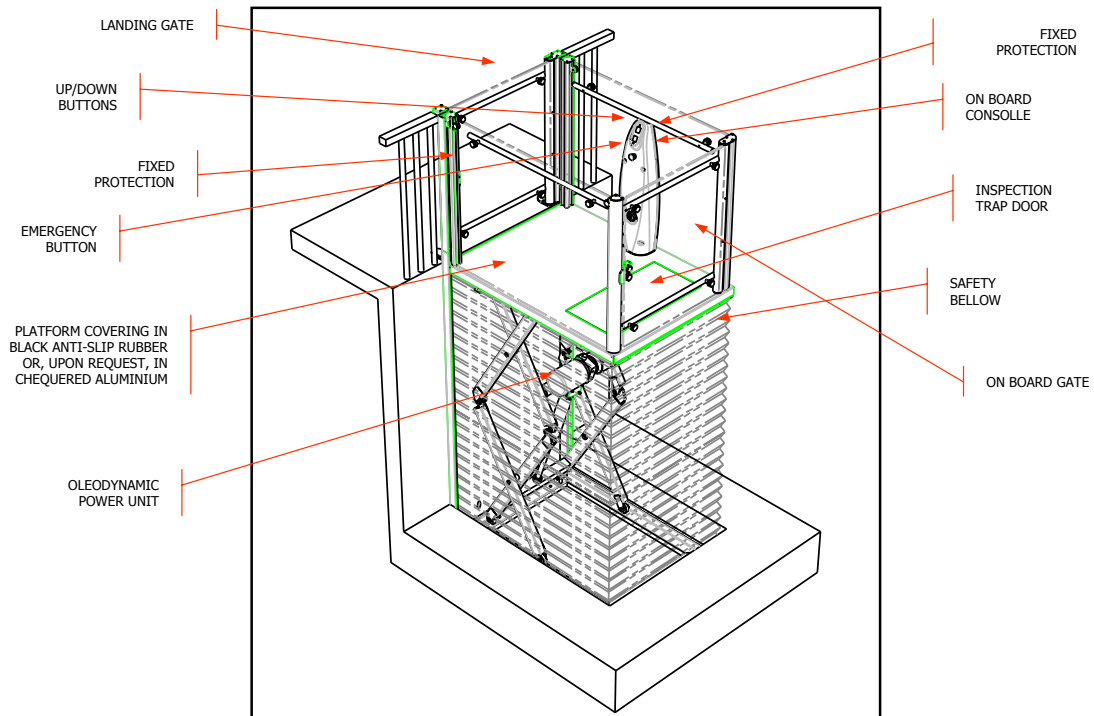
G = 150 - 250

B = D + 200

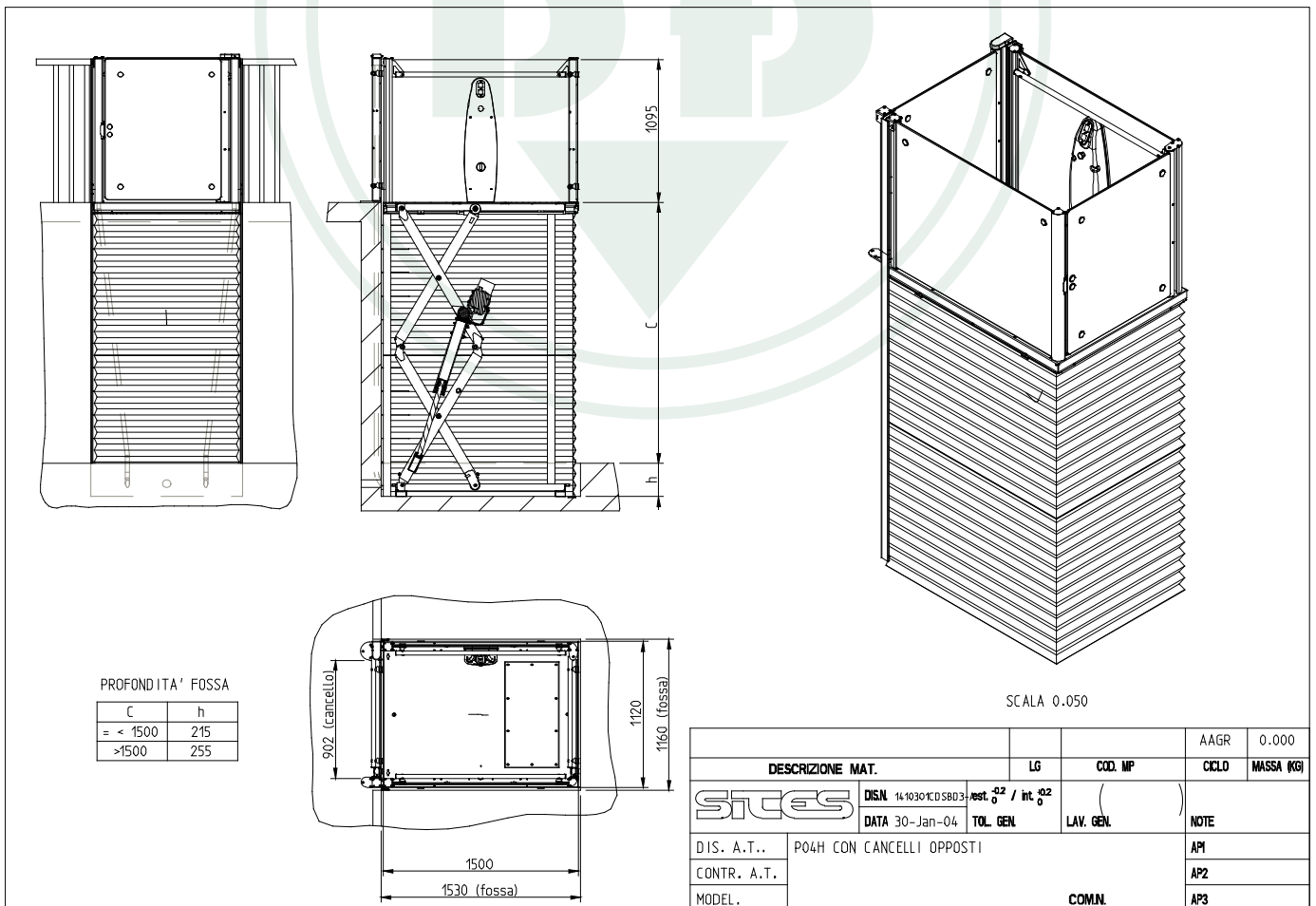
N = D + 500

E = 400

Za sve dodatne informacije nazovite nas bez ustručavanja.



*** TECHNICAL DATA AND CHARACTERISTICS MAY CHANGE WITHOUT NOTICE



Za sve dodatne informacije nazovite nas bez ustručavanja.



DIZALA-DJURČEVIĆ

veletrgovina, servis, montaža dizala i elektroinstalacija

Svetog Križa 108, Milanovac

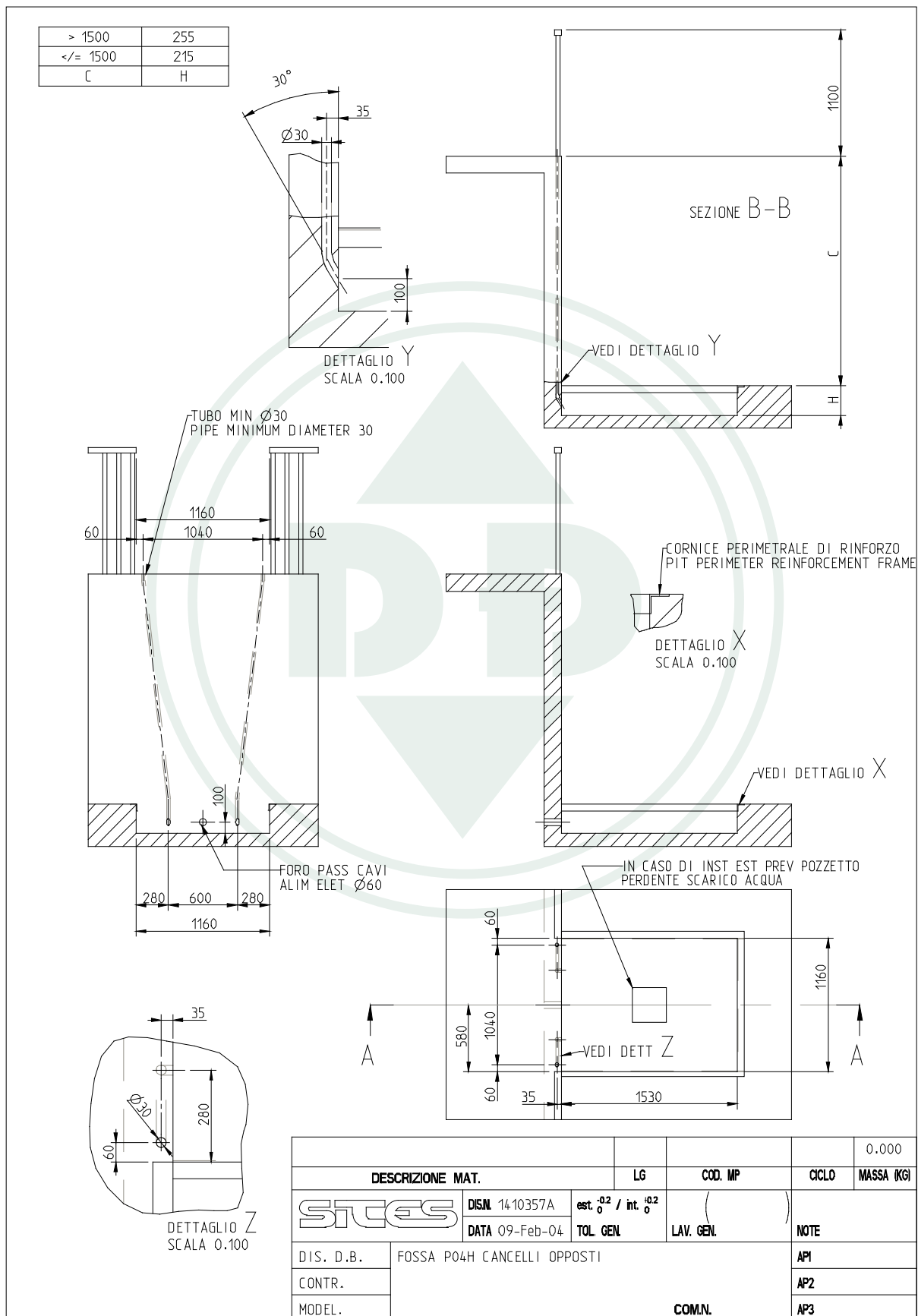
33000 Virovitica

Tel/fax: 033 731-008

Mob: 098 722-922

E-mail: dizala-djurcevic@vt.t-com.hr

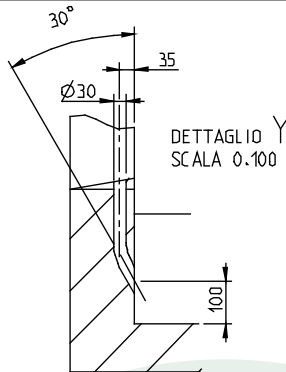
www.dizala-djurcevic.hr



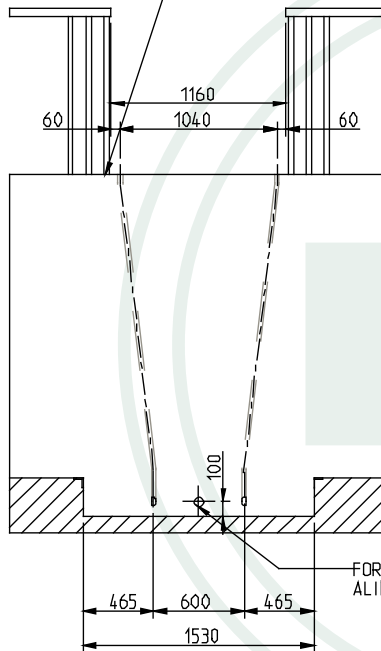
Za sve dodatne informacije nazovite nas bez ustručavanja.



> 1500	255
<= 1500	215
C	H



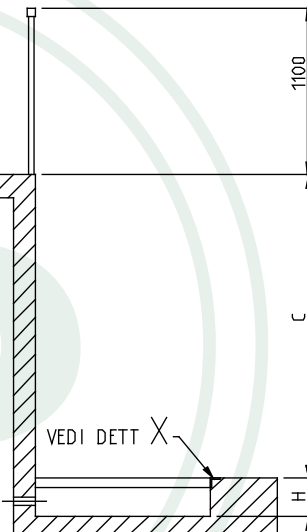
TUBO MIN Ø30
PIPE MINIMUM DIAMETER 30



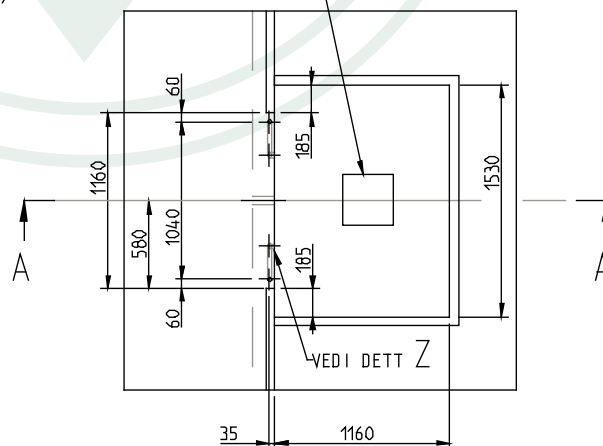
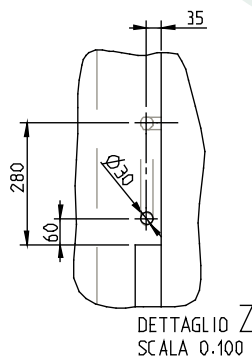
CORNICE PERIM
DI RINFORZO
PIT PERIMETER
REINFORCEMENT
FRAME



DETAGLIO X
SCALA 0.100



IN CASO DI INST EST PREV POZZETTO
PERDENTE SCARICO ACQUA



		LG	COO. MP	CICLO	0.000
DESCRIZIONE MAT.					MASSA (KG)
STGES	DSM 14-10357C	est. ⁰² / ₀ / int. ⁰² / ₀	()	NOTE	
	DATA 09-Feb-04	TOL. GEN.			
DIS. D.B.	FOSSA P04H CANCELLI ADIACENTI			API	
CONTR.				AP2	
MODEL.				AP3	
			COML.		



DIZALA-DURČEVIĆ

veletrgovina, servis, montaža dizala i elektroinstalacija

Svetog Križa 108, Milanovac

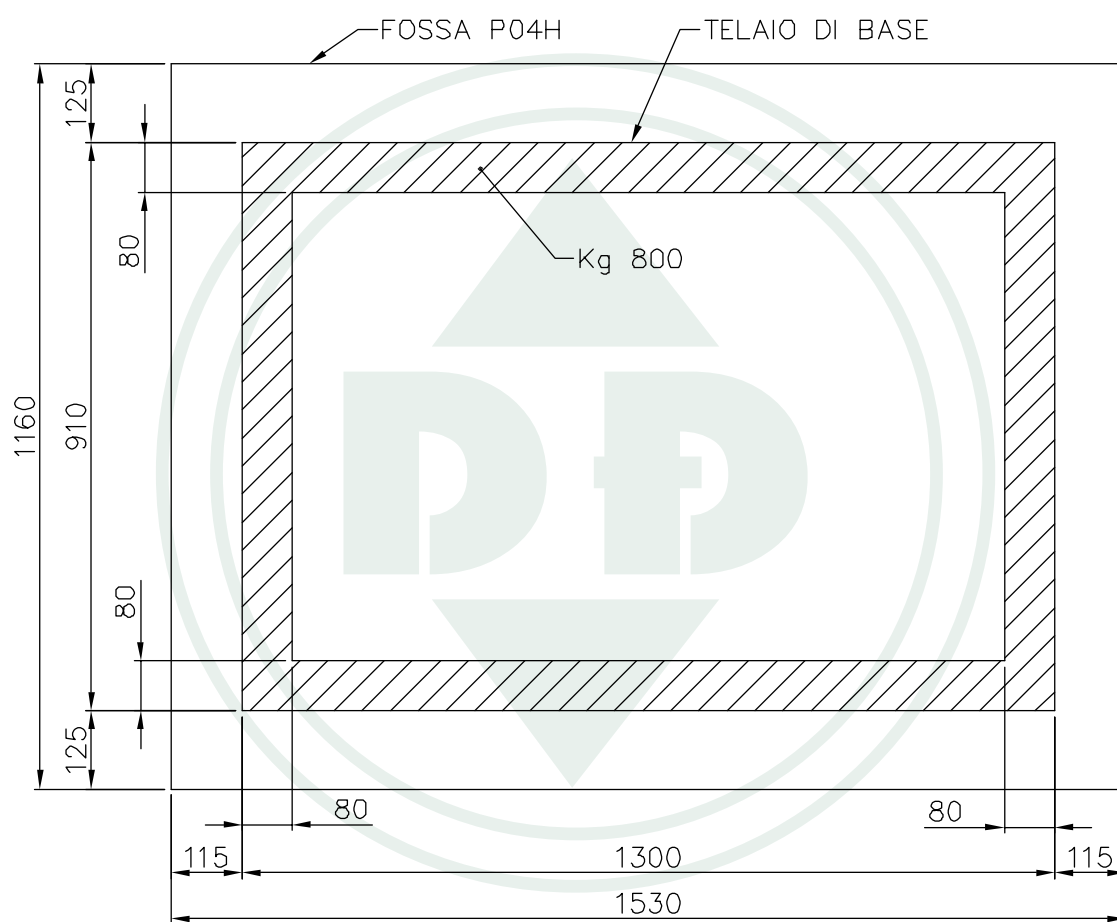
33000 Virovitica

Tel/fax: 033 731-008

Mob: 098 722-922

E-mail: dizala-djurcevic@vt.t-com.hr

www.dizala-djurcevic.hr



Za sve dodatne informacije nazovite nas bez ustručavanja.