

# SUITE HY



ITALIAN STYLE

SUITE è un marchio prodotto e distribuito da NOVA s.r.l.  
Via G. Galilei, 116/c - 40014 Palata Pepoli - Crevalcore (BO) Italy  
Tel. 051/98.53.30 r.a. - Fax 051/98.52.20 - info@suitelift.it - www.suitelift.it



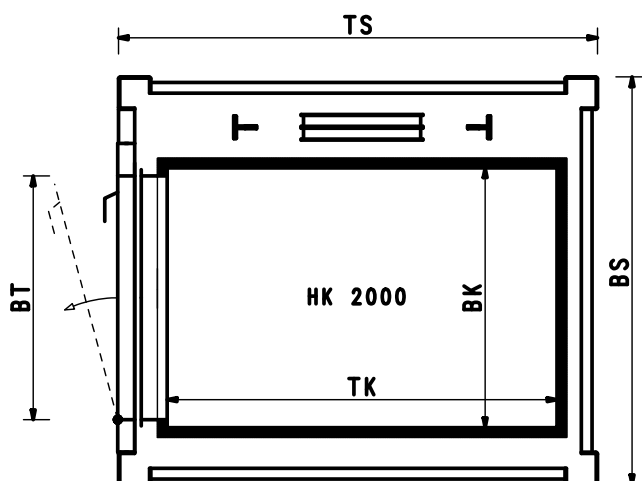
Certificato Qualità ISO 9001:2008

IMQ: Prodotto certificato

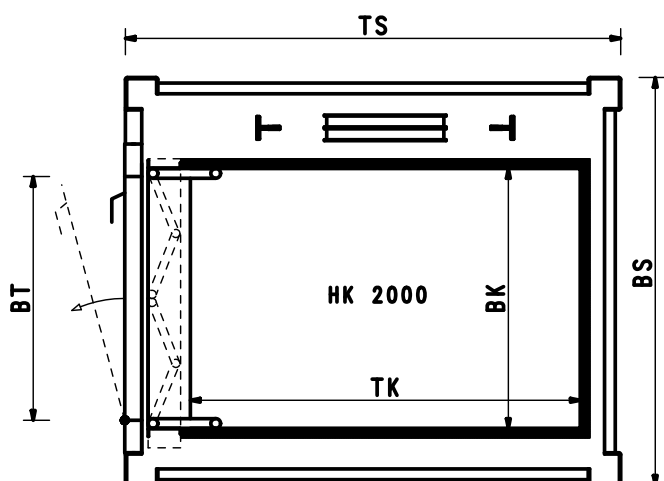
Certificato per la classe di efficienza energetica secondo la Direttiva Tedesca VDI 4707

NTC 2008: Qualificato come "Centro di Trasformazione"

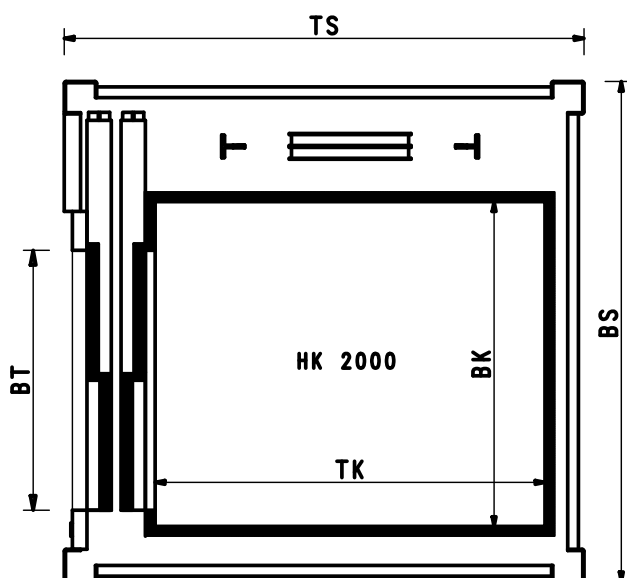
Associato: ANICA



TKxBK	BT	TSxBS	GQ (kg)	SF	SE
800x800	750	1070x1230	300	2350	170
1200x800	800	1470x1280	300	2350	170
1300x800	800	1570x1280	300	2350	170
1200x1000	800	1470x1430	300	2350	170
1400x1100	900	1670x1610	400	2500	190



TKxBK	BT	TSxBS	GQ (kg)	SF	SE
800x800	750	1120x1230	300	2500	170
1200x800	800	1520x1280	300	2500	170
1300x800	800	1620x1280	300	2500	170
1200x1000	800	1520x1430	300	2500	170
1400x1100	900	1720x1610	400	2500	190



TKxBK	BT	TSxBS	GQ (kg)	SF	SE
1200x800	800	1600x1540	300	2600	170
1300x800	800	1700x1540	300	2600	170
1200x1000	800	1600x1540	300	2600	170
1400x1100	900	1800x1760	400	2600	190



MANUFACTURING PLANT

Emesso da  
VP

Data  
17/01/2012

Dis. HY\_1A\_STR

Ufficio Tecnico Progetti

# SUITE HY



SUITE è un marchio prodotto e distribuito da NOVA s.r.l.  
Via G. Galilei, 116/c - 40014 Palata Pepoli - Crevalcore (BO) Italy  
Tel. 051/98.53.30 r.a. - Fax 051/98.52.20 - info@suitelift.it - www.suitelift.it

Certificato Qualità ISO 9001:2008

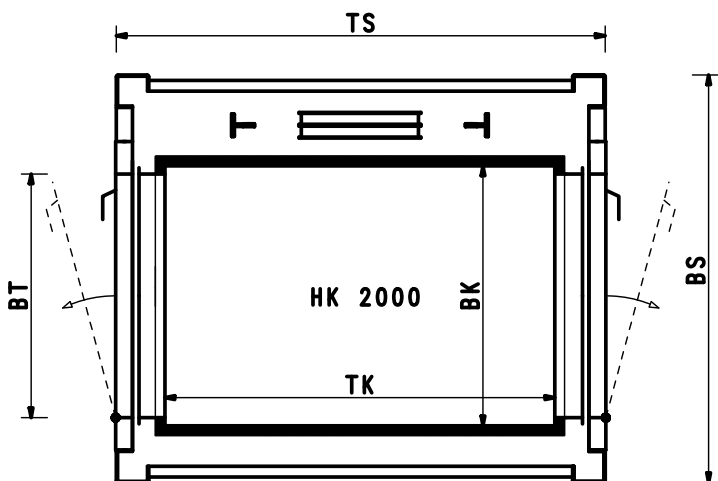
IMQ: Prodotto certificato

Certificato per la classe di efficienza energetica secondo la Direttiva Tedesca VDI 4707

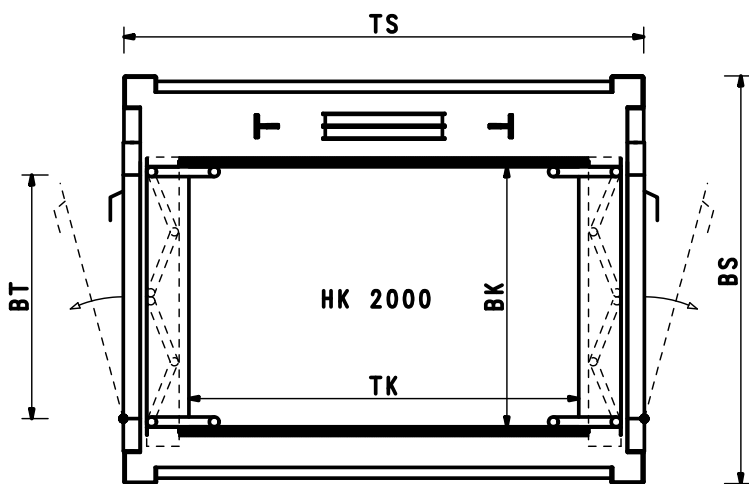
NTC 2008: Qualificato come "Centro di Trasformazione"

Associato: ANICA

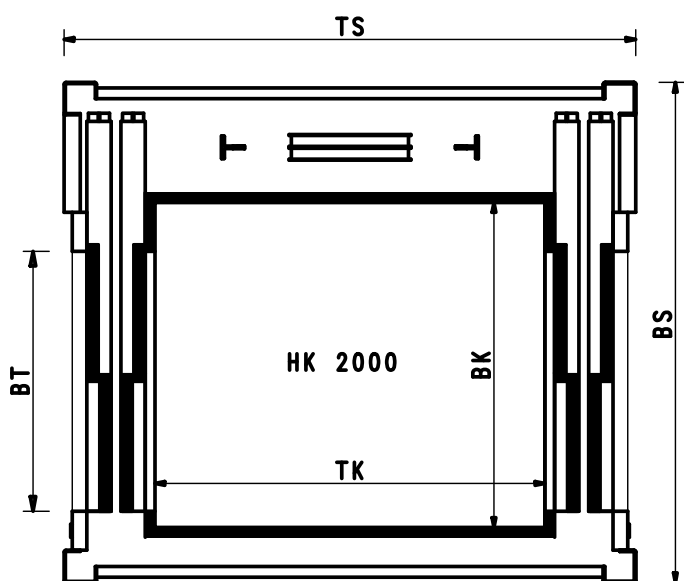
ITALIAN STYLE



TKxBK	BT	TSxBS	GQ (kg)	SF	SE
800x800	750	1100x1230	300	2350	170
1200x800	800	1500x1280	300	2350	170
1300x800	800	1600x1280	300	2350	170
1200x1000	800	1500x1430	300	2350	170
1400x1100	900	1700x1610	400	2500	190



TKxBK	BT	TSxBS	GQ (kg)	SF	SE
800x800	750	1200x1230	300	2500	170
1200x800	800	1600x1280	300	2500	170
1300x800	800	1700x1280	300	2500	170
1200x1000	800	1600x1430	300	2500	170
1400x1100	900	1800x1610	400	2500	190



TKxBK	BT	TSxBS	GQ (kg)	SF	SE
1200x800	800	1760x1540	300	2600	170
1300x800	800	1860x1540	300	2600	170
1200x1000	800	1760x1540	300	2600	170
1400x1100	900	1960x1760	400	2600	190



MANUFACTURING PLANT

Esseso da  
VP

Date  
17/01/2012

Dis. HY\_20\_STR

Ufficio Tecnico Progetti

# SUITE HY



SUITE è un marchio prodotto e distribuito da NOVA s.r.l.  
Via G. Galilei, 116/c - 40014 Palata Pepoli - Crevalcore (BO) Italy  
Tel. 051/98.53.30 r.a. - Fax 051/98.52.20 - info@suitelift.it - www.suitelift.it



Certificato Qualità ISO 9001:2008

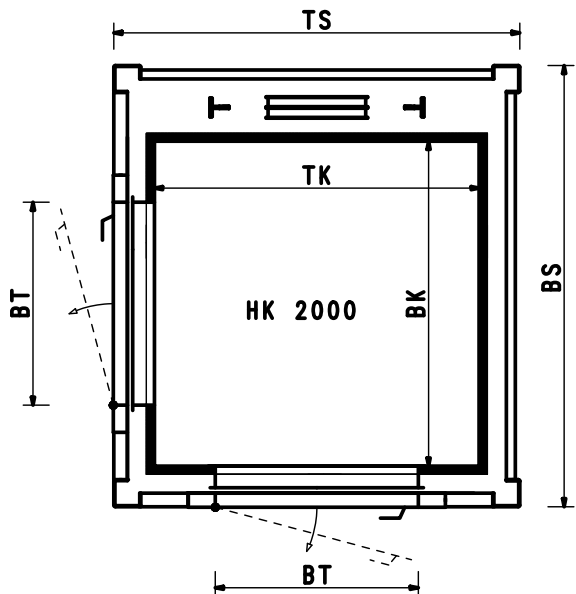
IMQ: Prodotto certificato

Certificato per la classe di efficienza energetica secondo la Direttiva Tedesca VDI 4707

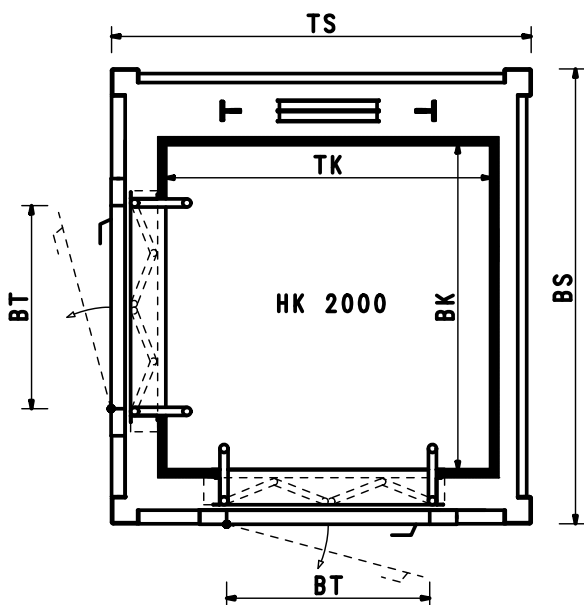
NTC 2008: Qualificato come "Centro di Trasformazione"

Associato: ANICA

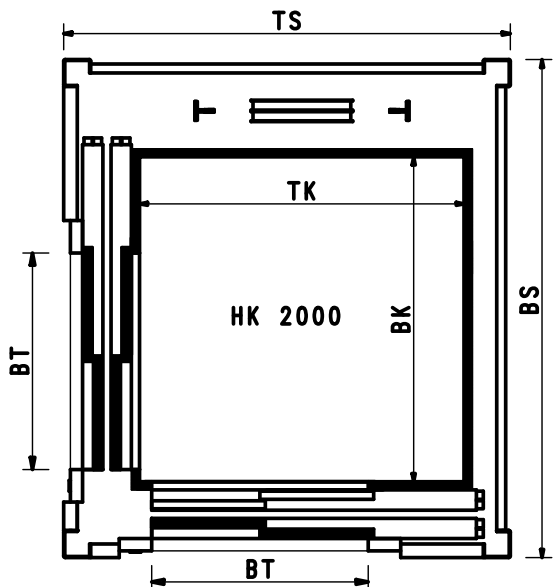
ITALIAN STYLE



TKxBK	BT	TSxBS	GQ (kg)	SF	SE
800x800	750	1200x1230	300	2350	170
1200x800	800	1470x1230	300	2350	170
1300x800	800	1570x1230	300	2350	170
1200x1200	800	1470x1710	400	2500	190
1400x1100	900	1670x1610	400	2500	190



TKxBK	BT	TSxBS	GQ (kg)	SF	SE
800x800	650	1220x1280	300	2500	170
1200x800	800	1520x1280	300	2500	170
1300x800	800	1620x1280	300	2500	170
1200x1200	800	1520x1760	400	2500	190
1400x1100	900	1720x1660	400	2500	190



TKxBK	BT	TSxBS	GQ (kg)	SF	SE
1200x800	800	1650x1600	300	2600	170
1300x800	800	1710x1600	300	2600	170
1200x1200	800	1650x1840	400	2600	190
1400x1100	900	1870x1870	400	2600	190



MANUFACTURING PLANT

Emesso da  
VP

Data  
17/01/2012

Dis. HY\_2A\_STR

Ufficio Tecnico Progetti

# SUITE HY



ITALIAN STYLE

SUITE è un marchio prodotto e distribuito da NOVA s.r.l.  
Via G. Galilei, 116/c - 40014 Palata Pepoli - Crevalcore (BO) Italy  
Tel. 051/98.53.30 r.a. - Fax 051/98.52.20 - info@suitelift.it - www.suitelift.it



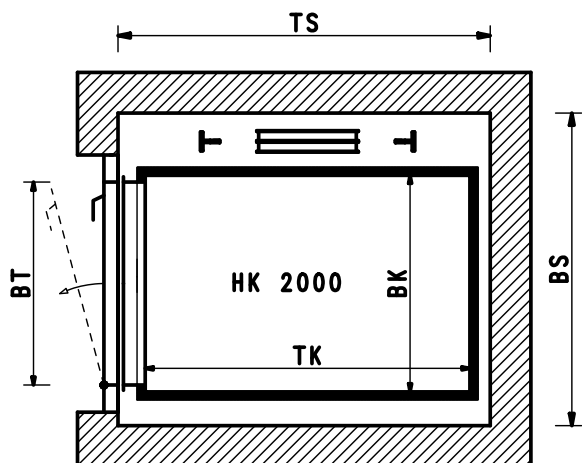
Certificato Qualità ISO 9001:2008

IMQ: Prodotto certificato

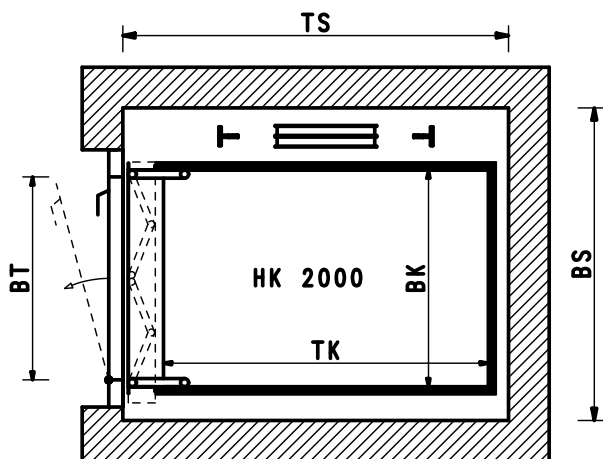
Certificato per la classe di efficienza energetica secondo la Direttiva Tedesca VDI 4707

NTC 2008: Qualificato come "Centro di Trasformazione"

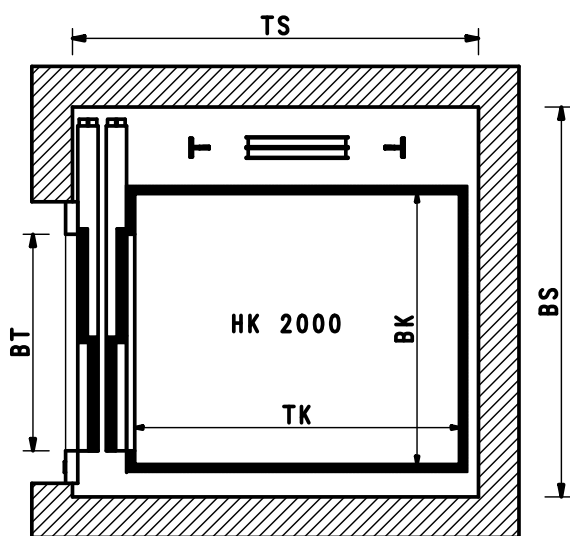
Associato: ANICA



TKxBK	BT	TSxBS	GQ (kg)	SF	SE
800x800	750	990x1150	300	2350	170
1200x800	800	1390x1200	300	2350	170
1300x800	800	1490x1200	300	2350	170
1200x1000	800	1390x1350	300	2350	170
1400x1100	900	1590x1530	400	2500	190



TKxBK	BT	TSxBS	GQ (kg)	SF	SE
800x800	750	1040x1150	300	2500	170
1200x800	800	1440x1200	300	2500	170
1300x800	800	1540x1200	300	2500	170
1200x1000	800	1440x1350	300	2500	170
1400x1100	900	1640x1530	400	2500	190



TKxBK	BT	TSxBS	GQ (kg)	SF	SE
1200x800	800	1520x1440	300	2600	170
1300x800	800	1620x1440	300	2600	170
1200x1000	800	1520x1440	300	2600	170
1400x1100	900	1720x1630	400	2600	190



MANUFACTURING PLANT

Emesso da  
VP

Data  
17/01/2012

Dis. HY\_1A\_MUR

Ufficio Tecnico Progetti

# SUITE HY



ITALIAN STYLE

SUITE è un marchio prodotto e distribuito da NOVA s.r.l.  
Via G. Galilei, 116/c - 40014 Palata Pepoli - Crevalcore (BO) Italy  
Tel. 051/98.53.30 r.a. - Fax 051/98.52.20 - info@suitelift.it - www.suitelift.it



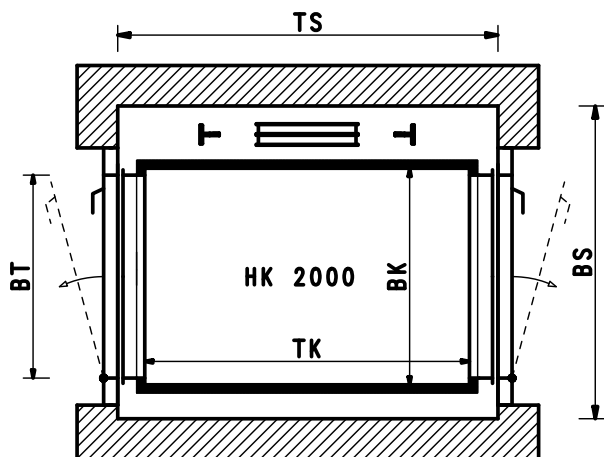
Certificato Qualità ISO 9001:2008

IMQ: Prodotto certificato

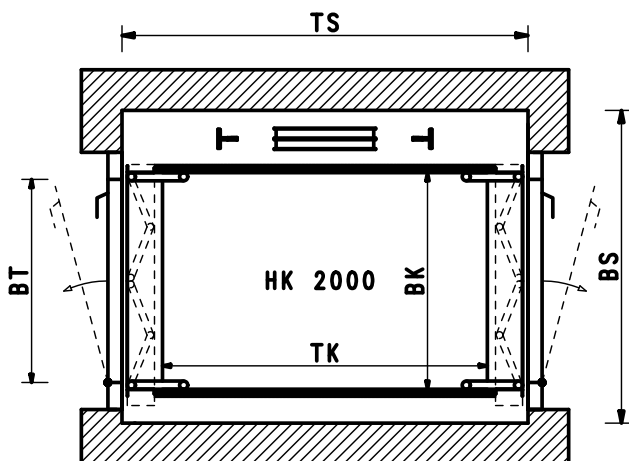
Certificato per la classe di efficienza energetica secondo la Direttiva Tedesca VDI 4707

NTC 2008: Qualificato come "Centro di Trasformazione"

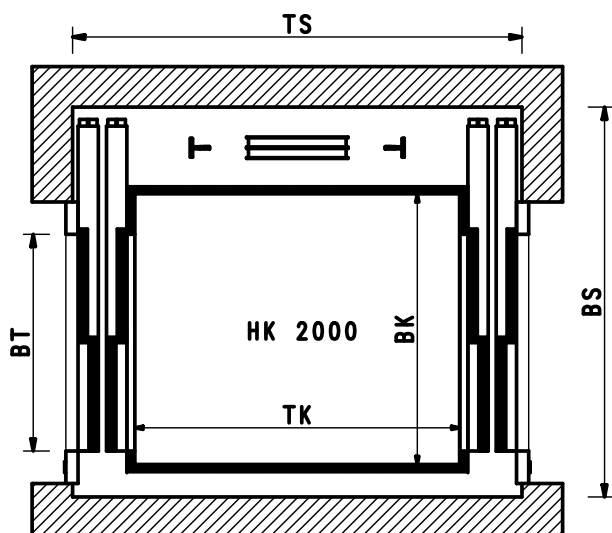
Associato: ANICA



TKxBK	BT	TSxBS	GQ (kg)	SF	SE
800x800	750	1000x1150	300	2350	170
1200x800	800	1400x1200	300	2350	170
1300x800	800	1500x1200	300	2350	170
1200x1000	800	1400x1350	300	2350	170
1400x1100	900	1600x1530	400	2500	190



TKxBK	BT	TSxBS	GQ (kg)	SF	SE
800x800	750	1100x1150	300	2500	170
1200x800	800	1500x1200	300	2500	170
1300x800	800	1600x1200	300	2500	170
1200x1000	800	1500x1350	300	2500	170
1400x1100	900	1700x1530	400	2500	190



TKxBK	BT	TSxBS	GQ (kg)	SF	SE
1200x800	800	1660x1440	300	2600	170
1300x800	800	1760x1440	300	2600	170
1200x1000	800	1660x1440	300	2600	170
1400x1100	900	1860x1630	400	2600	190



MANUFACTURING PLANT

Ufficio Tecnico Progetti

Emesso da  
VP

Data  
17/01/2012

Dis. HY\_20\_MUR

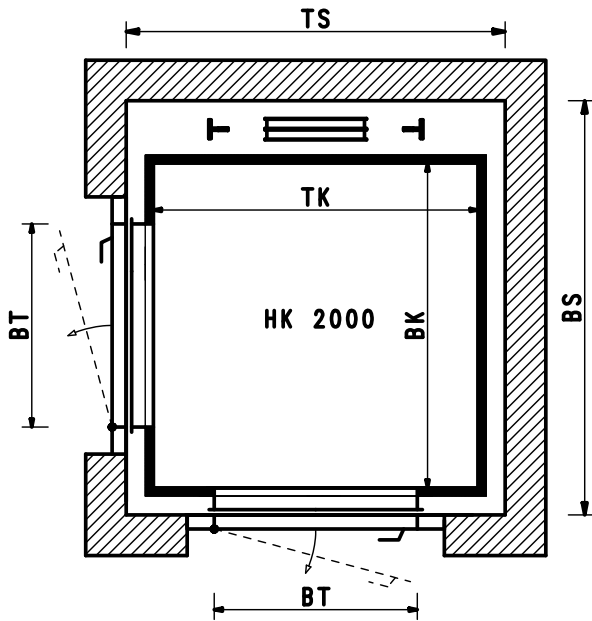
# SUITE HY



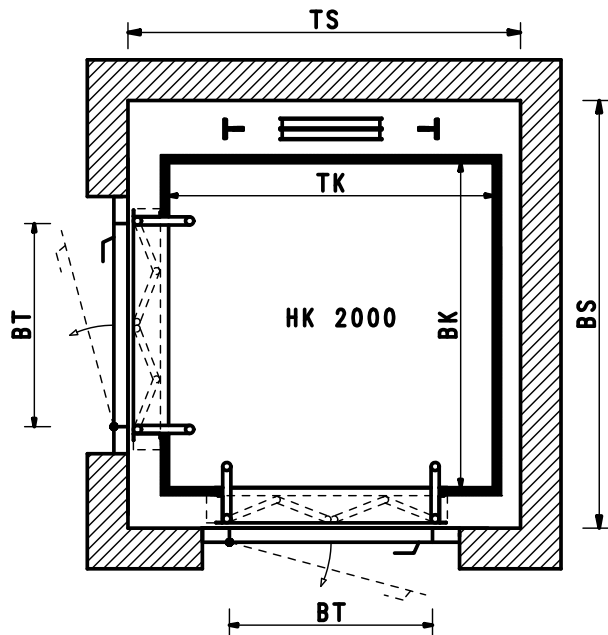
SUITE è un marchio prodotto e distribuito da NOVA s.r.l.  
Via G. Galilei, 116/c - 40014 Palata Pepoli - Crevalcore (BO) Italy  
Tel. 051/98.53.30 r.a. - Fax 051/98.52.20 - info@suitelift.it - www.suitelift.it



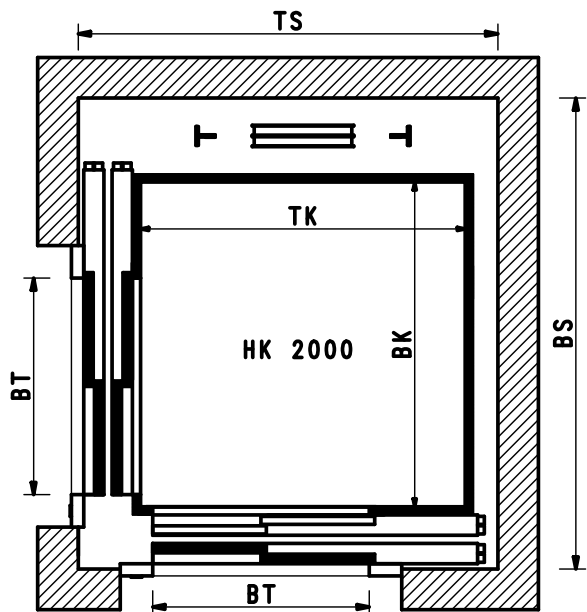
Certificato Qualità ISO 9001:2008  
IMQ: Prodotto certificato  
Certificato per la classe di efficienza energetica secondo la Direttiva Tedesca VDI 4707  
NTC 2008: Qualificato come "Centro di Trasformazione"  
Associato: ANICA



TKxBK	BT	TSxBS	GQ (kg)	SF	SE
800x800	750	1020x1150	300	2350	170
1200x800	800	1370x1150	300	2350	170
1300x800	800	1470x1150	300	2350	170
1200x1200	800	1390x1630	400	2500	190
1400x1100	900	1590x1530	400	2500	190



TKxBK	BT	TSxBS	GQ (kg)	SF	SE
800x800	650	1040x1200	300	2500	170
1200x800	800	1440x1200	300	2500	170
1300x800	800	1540x1200	300	2500	170
1200x1200	800	1440x1680	400	2500	190
1400x1100	900	1640x1580	400	2500	190



TKxBK	BT	TSxBS	GQ (kg)	SF	SE
1200x800	800	1550x1500	300	2600	170
1300x800	800	1610x1500	300	2600	170
1200x1200	800	1550x1760	400	2600	190
1400x1100	900	1740x1740	400	2600	190



MANUFACTURING PLANT

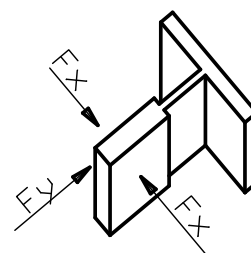
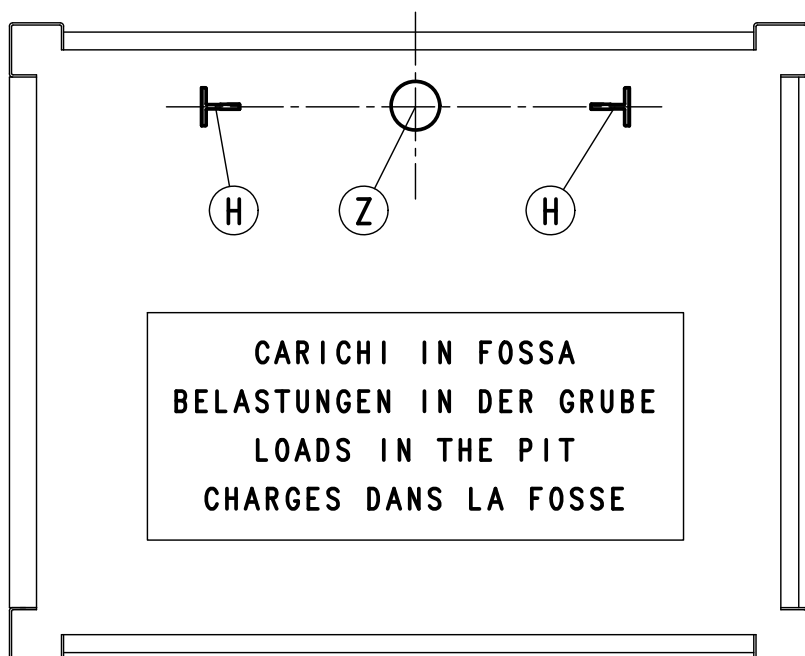
Esseso da  
VP

Date  
17/01/2012

Dis. HY\_2A\_MUR



# SUITE HY



GQ (kg)	H MAX (kg)	Z MAX (kg)	Fx (kg)	Fy (kg)
300	1200	2400	270	45
400	1600	3100	320	65

SUITE HY



SUITE è un marchio prodotto e distribuito da NOVA s.r.l.  
Via G. Galilei, 116/c - 40014 Palata Pepoli - Crevalcore (BO) Italy  
Tel. 051/98.53.30 r.a. - Fax 051/98.52.20 - info@suitelift.it - www.suitelift.it



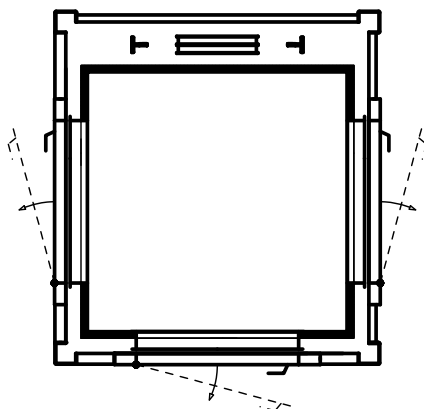
IMQ: Prodotto certificato  
Certificato per la classe di efficienza energetica secondo la Direttiva Tedesca VDI 4707  
NTC 2008: Qualificato come "Centro di Trasformazione"  
Associato: ANICA

NOTE GENERALI-ALLGEMEINE HINWEISE-GENERAL NOTES-NOTES GÉNÉRAL

Corsa MAX  
Foerderhoehe MAX  
Travel MAX  
Course MAX

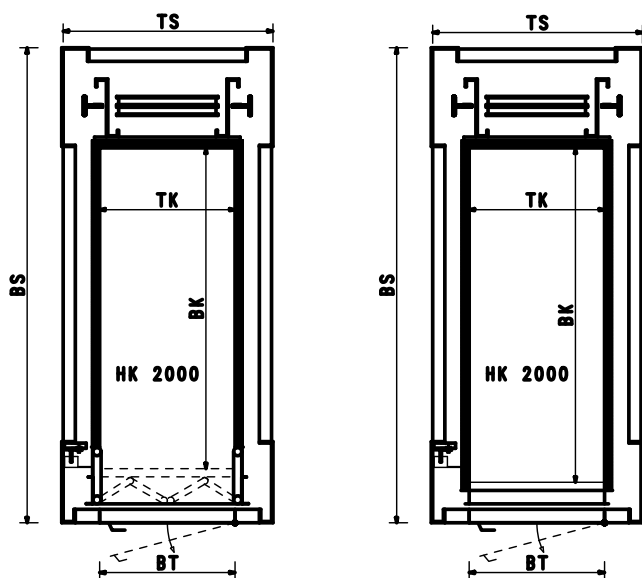
→ 17 m

GQ = La portata può dipendere dall'allestimento / peso cabina  
GQ = Tragkraft ist von Kabinenausführung / Gewicht abhängig  
GQ = Carrying capacity depends on liftcar finishing / weight  
GQ = La charge est fonction de cabine finition / poids



In funzione delle dimensioni è possibile la soluzione a 3 accessi anche con porte automatiche  
Je nach Größe ist die Lösung mit 3 Eingängen auch mit automatischen Türen möglich  
Depending on the size, the solution with 3 entrances is also possible with automatic doors  
En fonction des dimensions c'est possible la solution à 3 accès aussi avec portes automatiques

Per spazi stretti con  $TS \geq 750$  mm è disponibile la soluzione LATUS HY  
Bei ENGEN RÄUMEN mit  $TS \geq 750$  mm steht die Lösung LATUS HY zur Verfügung  
For NARROW SPACES with  $TS \geq 750$  mm it is available the solution LATUS HY  
Pour ESPACES ETROITS avec  $TS \geq 750$  mm c'est possible la solution LATUS HY



Emesso da VP	Data 16/01/2012	
Dis. HY_NOTE		Mod. 2 Foglio 1/1